

# Messersi T110 / T100

Termokurczenie folii na stole obrotowym



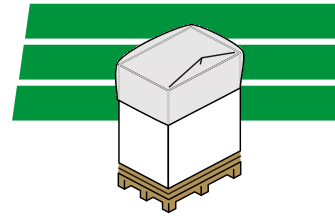
## Opis

Messersi T110 służy do zabezpieczania ładunków paletowych przez termokurczenie folii (foliowych kapturów) na stole obrotowym. Palniki do termokurczenia są zasilane elektrycznie. Czas obkurczania dla jednego ładunku paletowego to około 4 - 7 minut.

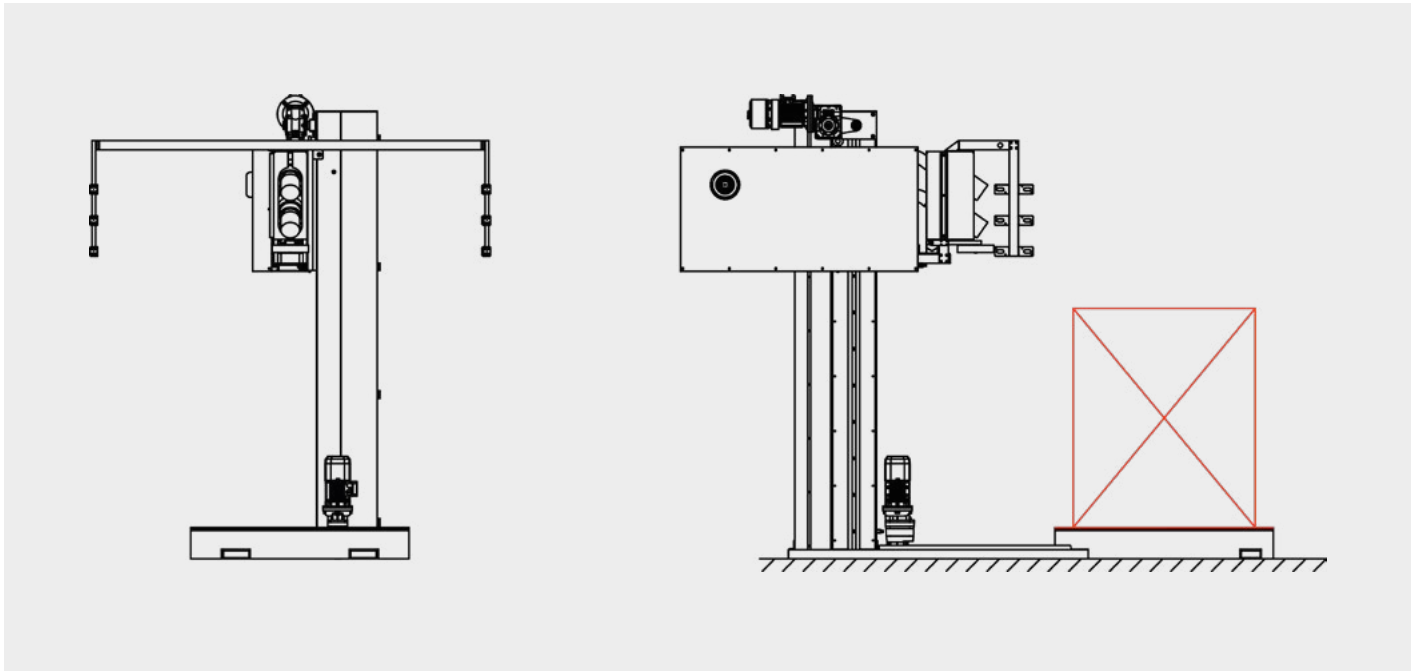
Model T100 to podobne urządzenie, ale wyposażone w palniki gazowe. Czas obkurczania ładunku to ok. 2 - 2,5 minuty.

## Dane techniczne

Temp. obkurczania:	120-130 C
Zasilanie:	380 V, 3Ph, 50 Hz (T110)
Pobór energii:	16 - 19 kW (T110)
Typ folii:	Termokurczliwy stretch PE
Czas obkurczania:	4 - 7 min (T110) / 2 - 2,5 min (T100)



## Messersi T110



## Messersi T100

